

1300×1500mm／70Kg基板対応！

各種サイズのマスク基板を自動クランプして、自在に回転できます。

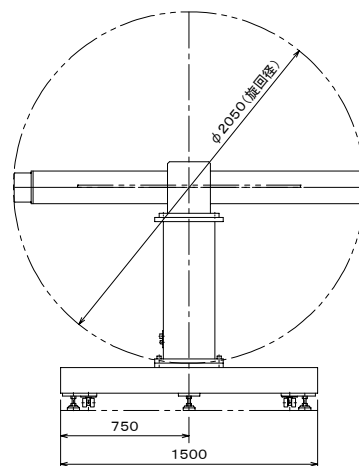
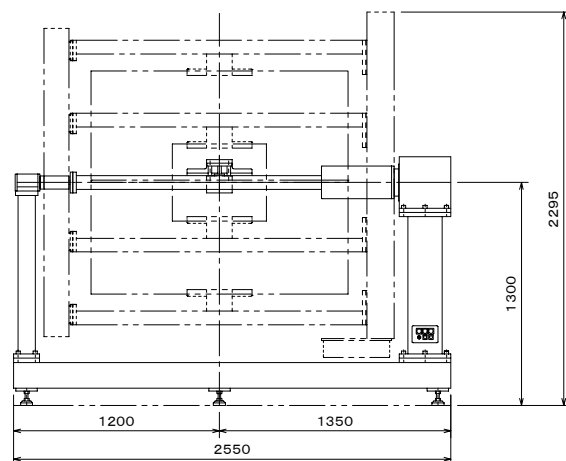
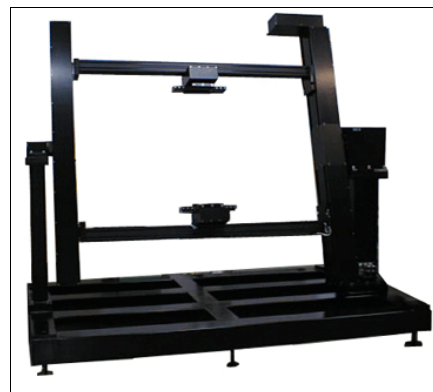
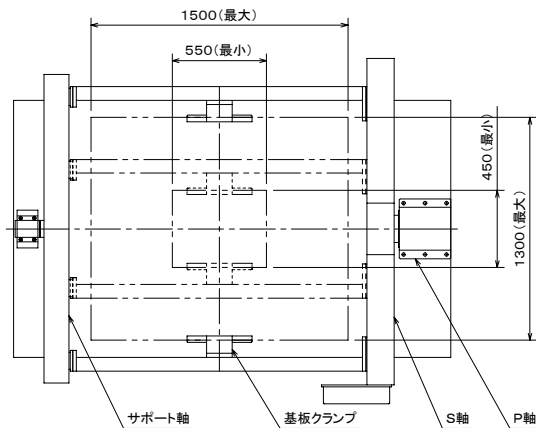
## 基板の目視検査対応

回転軸を任意の角度で停止できますから、基板の目視検査用として最適です。

### 用途

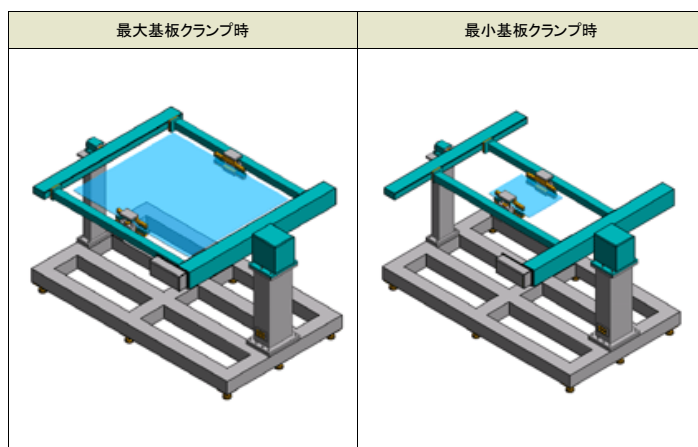
マスク基板反転用  
マスク基板検査用

寸法図



エムアルファ図番: 1951-00C

G7マスク基板反転装置		
動作内容	P軸	全体回転移動
	S軸	ハンド開閉移動
動作範囲	P軸	0~270° ±10°
	S軸	0~1020mm
動作速度	P軸	37° /sec
	S軸	320mm/sec
対応ガラスサイズ (最大70Kg)	最大	1500mm×1300mm×15mm
	最小	550mm×450mm×4.5mm
ワーククランプ	エアシリンダ(クリーン仕様)	
2軸ロボットコントローラ	ティーチングBOX、CC-LINK、I/O接続装備	
モータ	ACサーボ/アブソエンコーダ	
本体概略質量	600Kg	
電源容量	1600VA	



※この他の仕様にも、対応する用意があります。

CREATIVE FORSE

**F=Mα**

株式会社イハラ製作所エムアルファ事業部

**Mα**

※外觀寸法・仕様は、改良の為、予告なく変更することがあります。

〒434-0004

静岡県浜松市浜北区宮口207-7

TEL053-582-3100

FAX053-582-3101