

## インデックステーブルにロボットアームを設置！

直径6m／アーム長さ2250mmの大型システムを構築しました。  
サーボモータは、センター

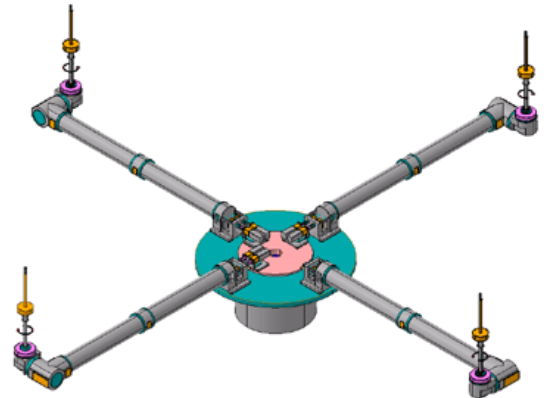
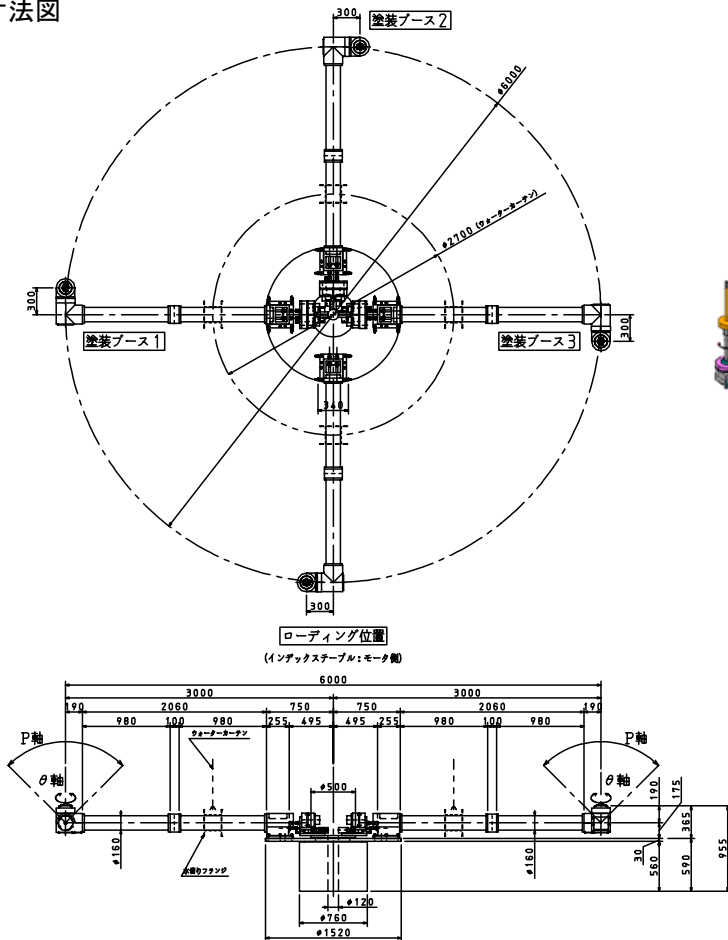
## 最適な塗装をアシスト！

アシストアームでワークを動作させることにより、塗装ロボットの死角が無くせますから  
最適な塗装品質が得られ、しかも塗料の消費量が節約できます。

### 用途

インデックステーブル対応  
塗装治具用

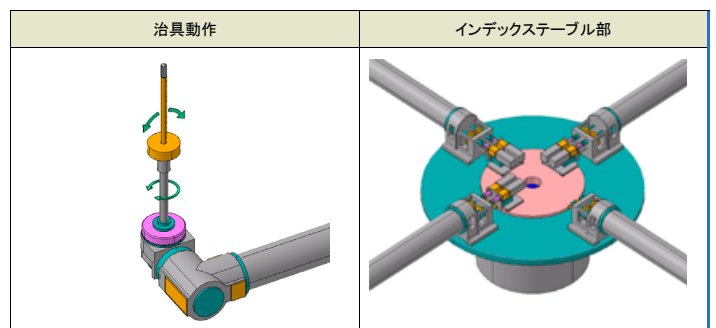
寸法図



4割出設置図

エムアルファ図番:1980-00

塗装ロボット用2軸アシストアーム		
動作内容	P軸	塗装治具傾倒動作
	S軸	塗装治具回転動作
動作範囲	P軸	±45°
	S軸	±180°
動作速度	P軸	58.8° / sec
	S軸	117.6° / sec
モータ	P軸	ACサーボモータ(550Wブレーキ付)
	S軸	ACサーボモータ(550Wブレーキ付)
最大可搬重量	40Kg(塗装治具含む)	
位置検出方式	アブソリュートエンコーダ	
(コントローラ)	垂直多関節型ロボットの付加軸として制御	
本体概略質量	150Kg/アーム1セット	



※インデックステーブルは、含まれません。  
別途御用意願います。

CREATIVE FORSE

**F=Mα**

株式会社イハラ製作所エムアルファ事業部

**Ma**

※外観寸法・仕様は、改良の為、予告なく変更することがあります。

〒434-0004  
静岡県浜松市浜北区宮口207-7

TEL053-582-3100  
FAX053-582-3101