

1300×1500mm／70Kg基板対応！

各種サイズのマスク基板をクランプして、自在に回転／受渡しできます。  
安全確実なハンドリング、しかも一人作業用です。

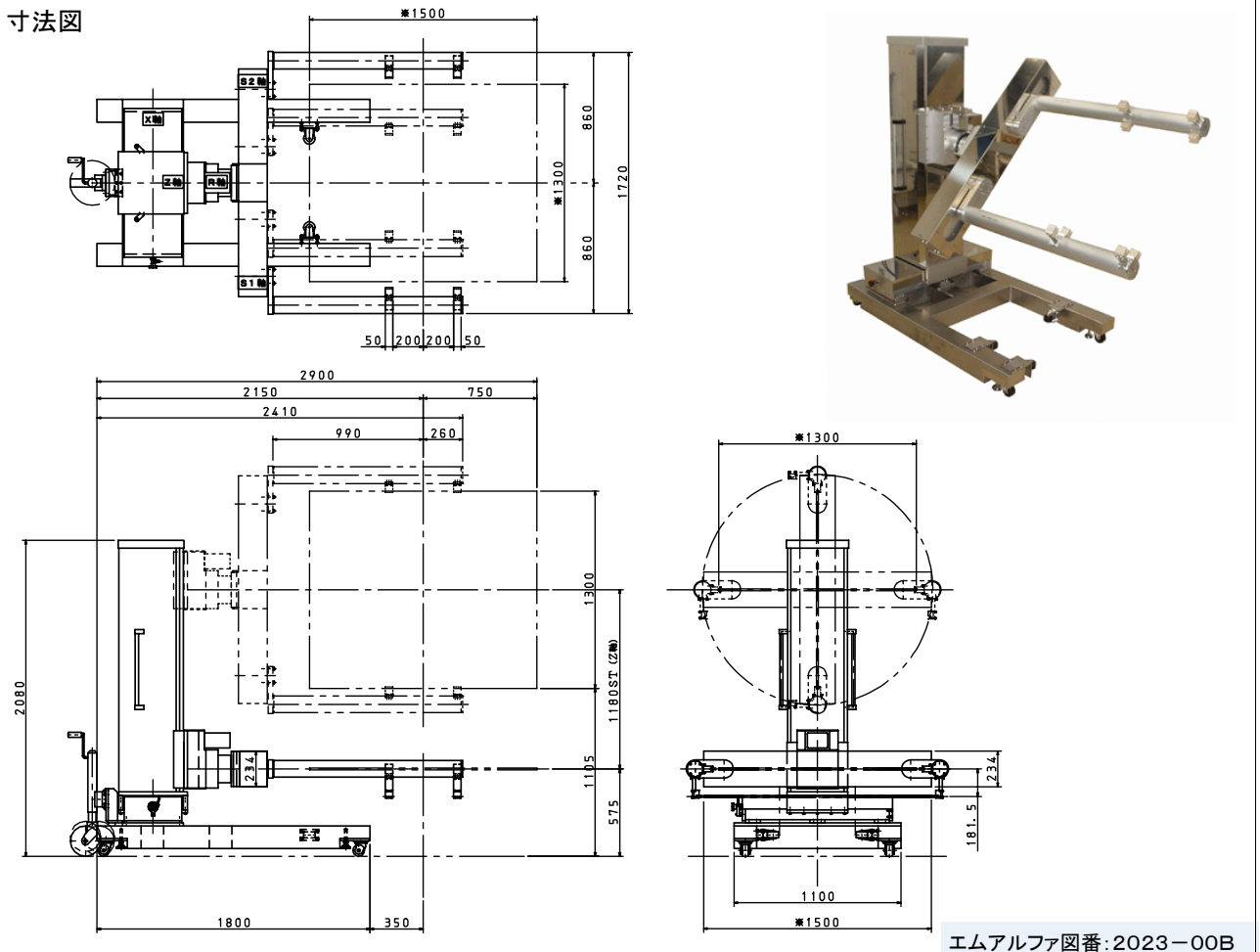
## 基板のステージとして！

基板の目視検査台／反転ステージ等、用途にあわせて使用可能。

### 用途

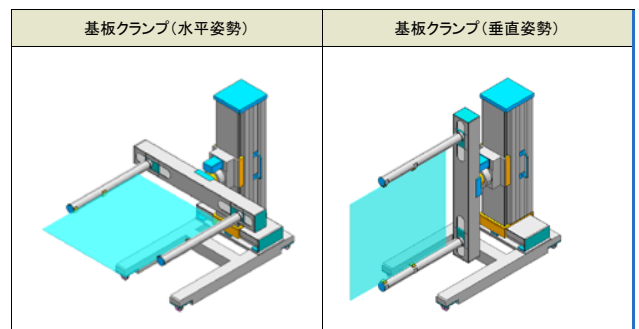
マスク基板反転用  
マスク基板検査用

寸法図



エムアルファ図番:2023-00B

M. H. V. 70(マスク基板反転台車)		
動作内容	S軸	左右別駆動2軸ワークハンド開閉動作
	R軸	ハンド旋回動作
	Z軸	全体上下動作
	X軸	全体左右動作(手動移動)
動作範囲	S軸	2軸各375mm
	R軸	180° ±15°
	Z軸	1150mm
	X軸	500mm(±250mm)
対応ガラスサイズ (最大70Kg)	最大	1300mm×1500mm×13mm
	最小	750mm×850mm×10mm
繰返し位置決め精度		±0.2mm(アーム先端)
モータ		全軸ACサーボ
本体概略質量		500Kg
電源		3相 200V



※この他の仕様にも、対応する用意があります。

CREATIVE FORSE

**F=Mα**

株式会社イハラ製作所エムアルファ事業部

**Mα**

※外観寸法・仕様は、改良の為、予告なく変更することがあります。

〒434-0004  
静岡県浜松市浜北区宮口207-7

TEL053-582-3100  
FAX053-582-3101