

3ハンドで複合作業を実現！

回転軸先端に3種のツールを搭載して、3台分の働きをします。

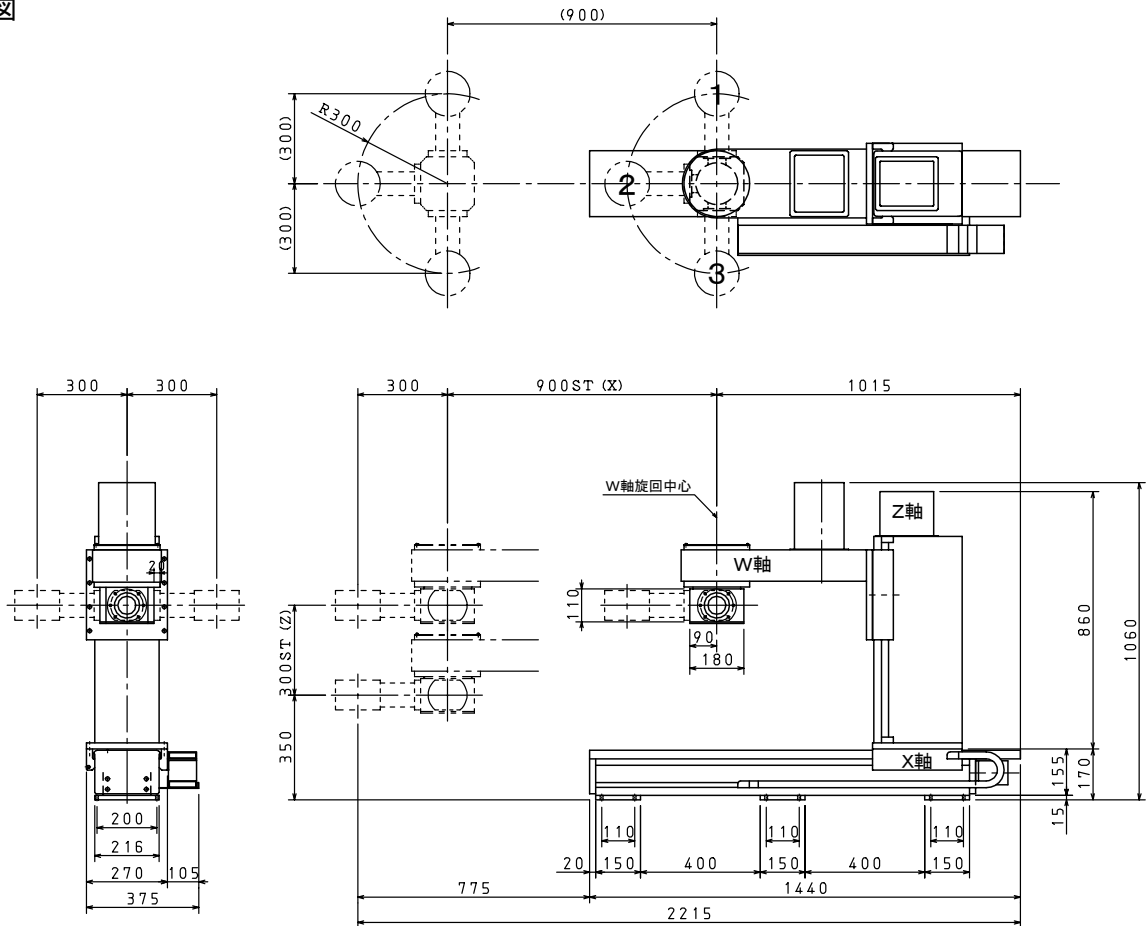
高速／高可搬重量！

最高速度1000mm/sec、可搬重量20Kg×3を実現。

用途

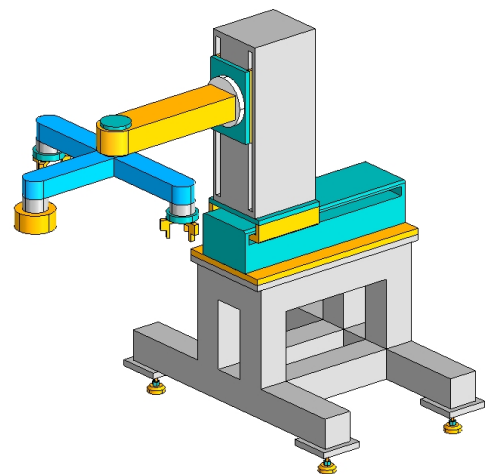
ローダーロボット用

寸法図



エムアルファ図番:2003-00

トリプル作業用ローダー		
動作内容	X軸	前後動作
	Z軸	上下動作
	W軸	ツール水平旋回動作
動作範囲	X軸	900mm
	Z軸	300mm
	W軸	270°
動作速度	X軸	1000mm/sec.
	Z軸	250mm/sec.
	W軸	333°/sec.
可搬重量(ツール含む)	20Kg×3	
繰返し位置決め精度	±0.2mm(アーム先端)	
モーター	ACサーボ(アブソエンコーダ)	
本体概略質量	400Kg	
電源	3相 200V	



※この他の仕様にも、対応する用意があります。

CREATIVE FORSE

F=Mα

株式会社イハラ製作所エムアルファ事業部

Ma

※外観寸法・仕様は、改良の為、予告なく変更することがあります。

〒434-0004

静岡県浜松市浜北区宮口207-7

TEL053-582-3100

FAX053-582-3101