

## 余裕の加工範囲！

X: 700mm / Y: 500mm / Z: 200mmの動作範囲

## 簡単操作で楽々加工！

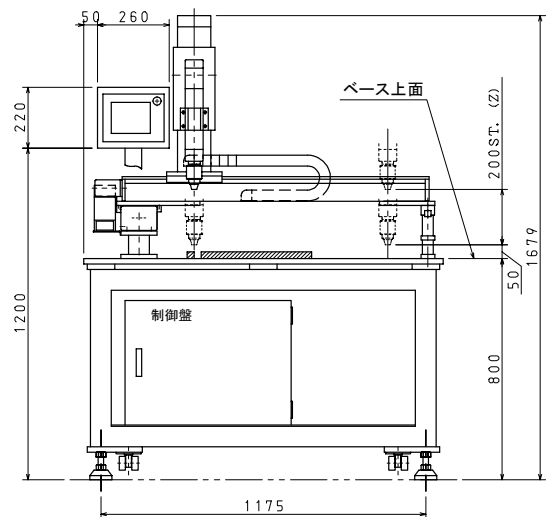
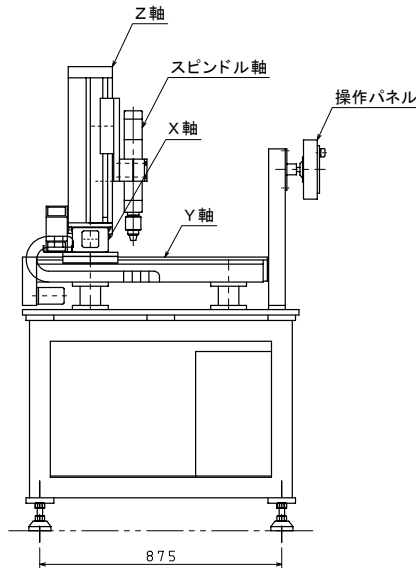
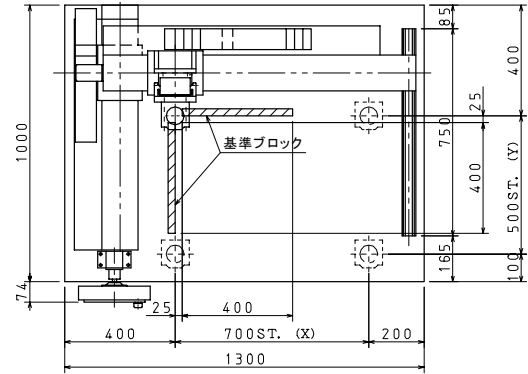
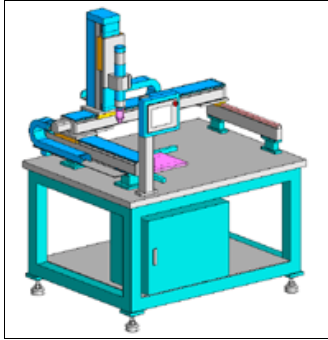
NC言語不要の簡単操作。導入⇒即稼動が可能です。

## 用途

センタモミ付け用  
ドリル加工用

### 寸法図

エムアルファ図番: 2052-00



オートドリル ADS-75		
動作範囲	X軸(左右動作)	700mm
	Y軸(前後動作)	500mm
	Z軸(上下動作)	200mm
動作速度	X軸	250mm/sec.
	Y軸	250mm/sec.
	Z軸	125mm/sec.
最大加工径/主軸モータ	ドリル φ7mm(鉄)/200W	
繰返し位置決め精度	±0.1mm	
動作用モータ	ACサーボ(アブソエンコーダ)	
本体概略質量	600Kg	
電源	3相 200V 50/60Hz 容量:1.5KVA	

プログラム		
プログラム本数	10本	
プログラム 0	(P-0)	1穴加工専用プログラム(記憶ポイント数:1ポイント)
プログラム 1~8	(P-1~8)	多数穴加工用プログラム(記憶ポイント数:50ポイント)
プログラム 9	(P-9)	円周等配穴加工専用プログラム(記憶ポイント数:50ポイント)

オプション	
記憶容量の変更(プログラム本数/ポイント数)	
ミスト冷却装置	
タッピング追加、バリ取りツール追加など	
交換式バイス/交換式三つ爪チャック(丸物ワーク対応)	
専用治具	

※この他のオプション仕様にも、対応する用意があります。

CREATIVE FORSE

**F=Mα**

株式会社イハラ製作所エムアルファ事業部

**Mα**

※外観寸法・仕様は、改良の為、予告なく変更することがあります。

〒434-0004

静岡県浜松市浜北区宮口207-7

TEL053-582-3100

FAX053-582-3101