

余裕の搬送サイズ！

幅:1800mm 縦:1600mm 重量:150Kgのマスク基板に対応

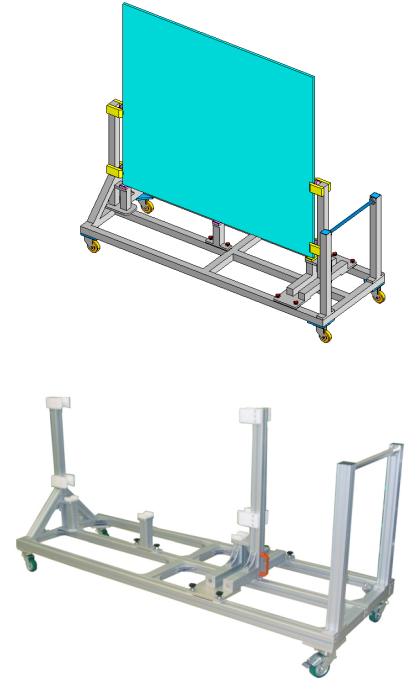
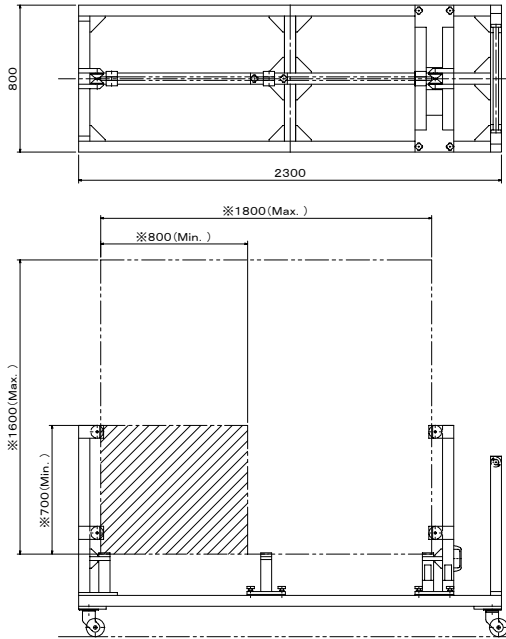
安全搬送！

軽量/高剛性フレームと緩衝キャスタにより、マスク基板を安全に搬送します。

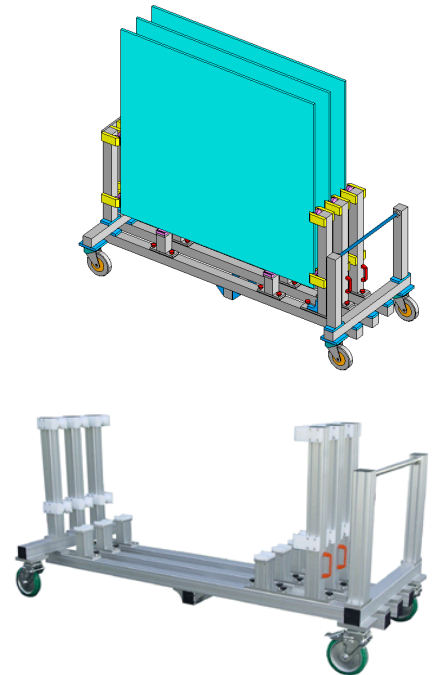
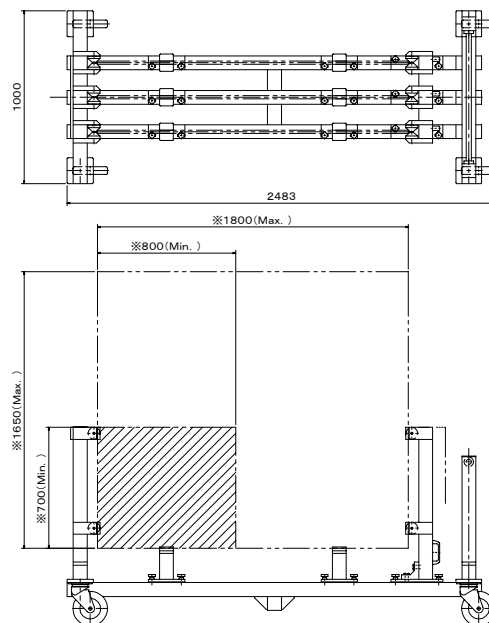
用途

マスク基盤の
搬送/ストック用

マスク基板縦搬送台車 **VCV-150** 外観図



マスク基板ストック台車 **VSV-150** 外観図



※この他のサイズ/重量仕様にも、対応する用意があります。

CREATIVE FORSE

F=Mα

株式会社イハラ製作所エムアルファ事業部

Mα

※外観寸法・仕様は、改良の為、予告なく変更することがあります。

〒434-0004
静岡県浜松市浜北区宮口207-7

TEL053-582-3100
FAX053-582-3101